

RAPPORTO PROVA PORTATA FLOW RATE REPORT

CATEGORIA / CATEGORY

TERMOSTATICI / THERMOSTATIC

COLLEZIONE / COLLECTION

- Level
- Light
- Quattro

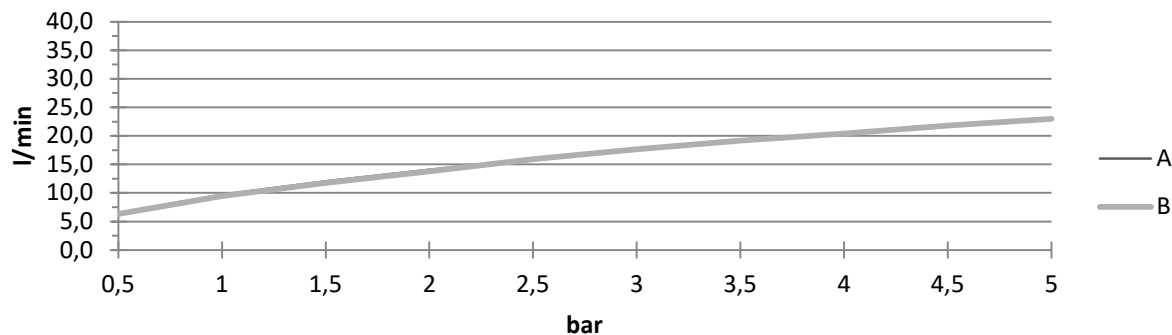
ARTICOLO / ITEM

- LEQ 518
- LIQ 018-518
- QTV 018

DATI PROVA / TEST DATA

| | | Pressione / Pressure (bar) | | | | | | | | | | |
|-----------------------------------|---------------|----------------------------|-----|-----|------|------|------|------|------|------|------|------|
| | | 0,5 | 1 | 1,5 | 2 | 2,5 | 3 | 3,5 | 4 | 4,5 | 5 | |
| Portata / Flow rate (l/min) | Uscita/Outlet | A | 6,5 | 9,7 | 12,1 | 14,1 | 15,9 | 17,5 | 19,1 | 20,5 | 21,8 | 23,0 |
| | | B | 6,3 | 9,5 | 11,8 | 13,8 | 15,9 | 17,7 | 19,2 | 20,4 | 21,8 | 23,0 |
| | | | | | | | | | | | | |
| | | | | | | | | | | | | |

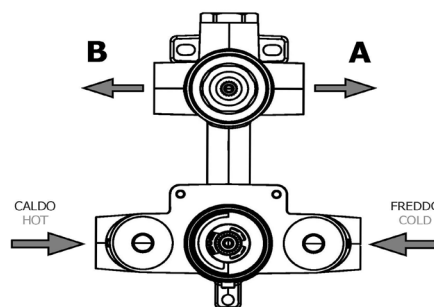
DIAGRAMMA DI FLUSSO / FLOW RATE CHART



NOTE / NOTE

- Acqua miscelata / Mixed water
- Apertura 100% / 100% opening
- Temperatura miscelatore 38°C / Mixer temperature 38°C
- Nessuna resistenza / No resistance

DISEGNO USCITE / OUTLETS DRAWING



DATA / DATE

11/10/2017